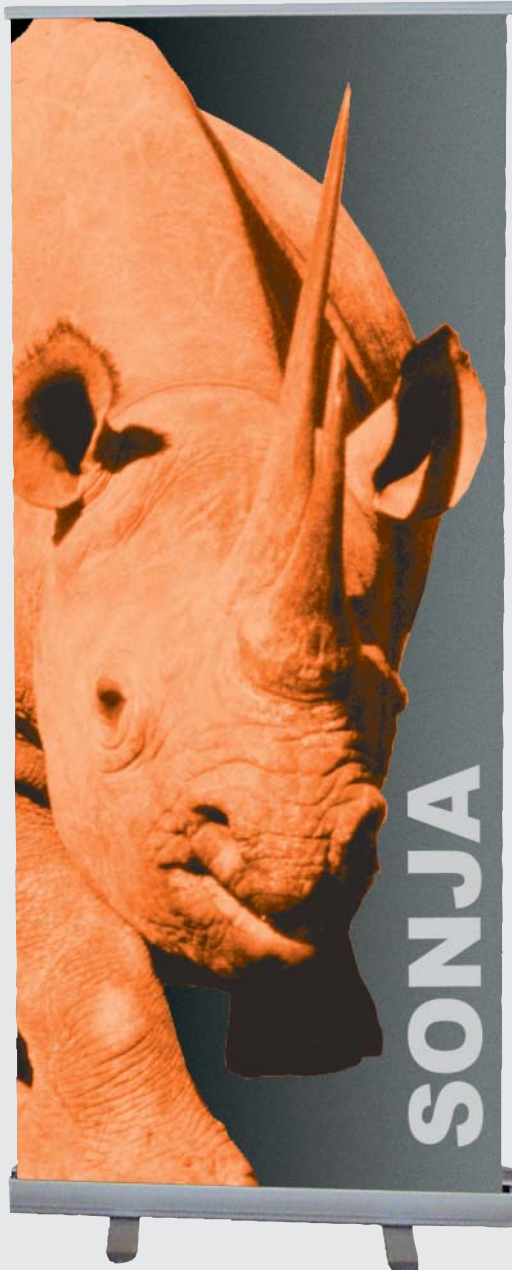




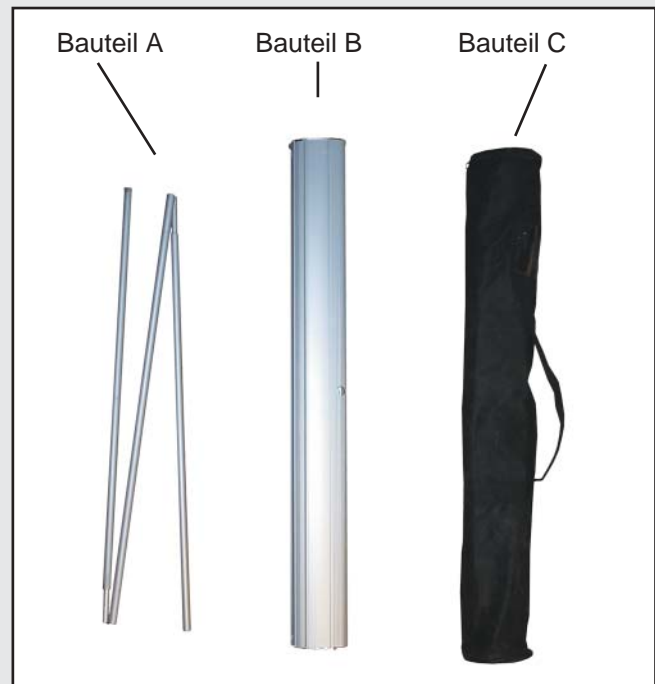
# roll-up SONJA



powerdisplay SONJA  
Mit Rollfunktion!

Die Werbefläche rollt sich vollständig in das Display. So ist Ihre Werbung geschützt und in Sekunden wieder aufgebaut.

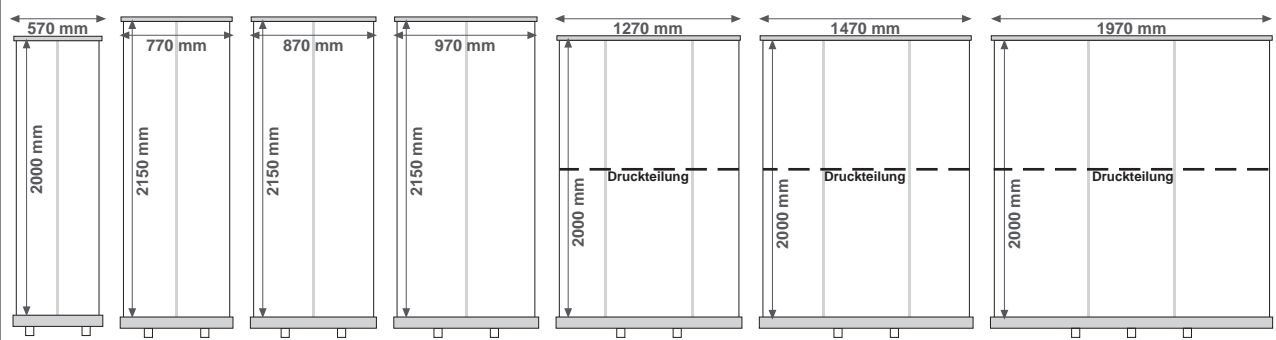
Farbe: chrom/silber  
inkl. Tasche



Bauteile

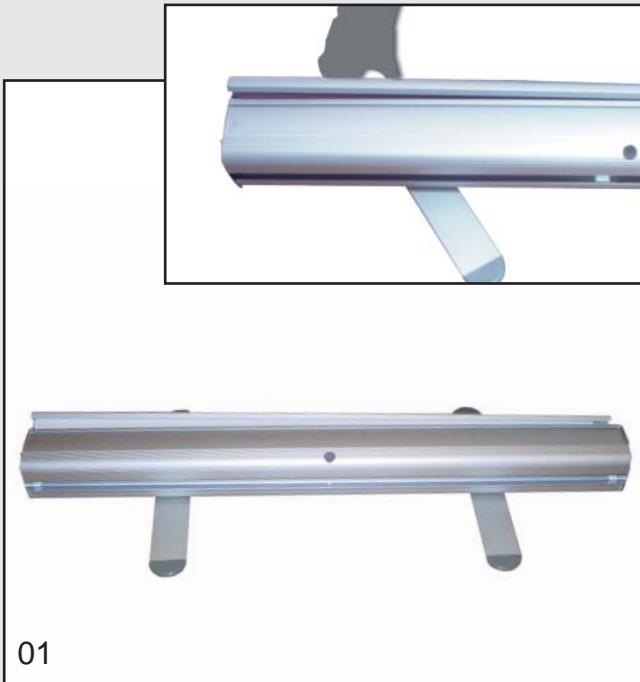
- Bauteil A: Halterungs-Stange
- Bauteil B: Display-Ständer
- Bauteil C: Tragetasche

Die Aufbauanleitung gilt für alle SONJA-Displays



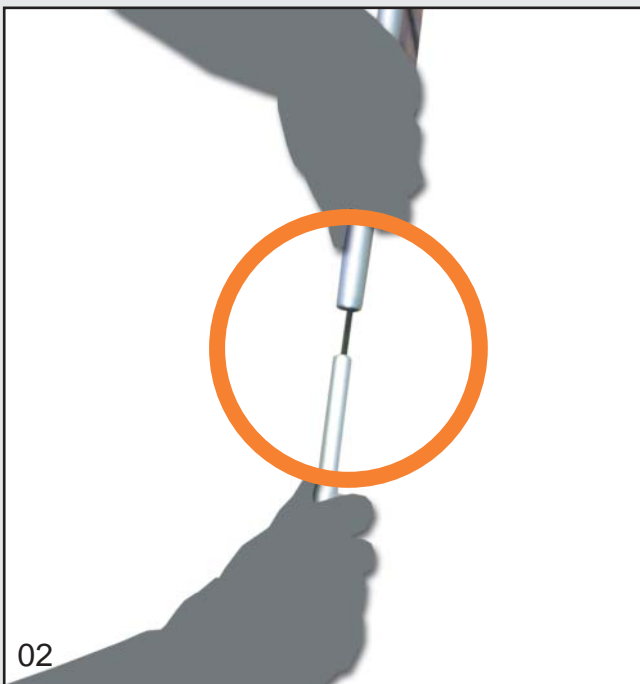


# roll-up SONJA



01.

Zuerst nehmen Sie Bauteil B und drehen Sie die Standfüße an der Unterseite in eine rechtwinklige Position.



02.

Nehmen Sie nun Bauteil A und fügen Sie die drei Elemente der Halterungsstange zusammen.



# roll-up SONJA

03.

Fügen Sie nun Bauteil A an der Oberseite des Display-Ständers in das Halterungsloch ein. Achten Sie darauf, dass die Halterungsstange fest justiert ist (kl. Foto)

**! In dem Boden des Display-Ständers befindet sich ein zweites Halterungsloch, in das die Halterungsstange ebenfalls installiert werden muss.**

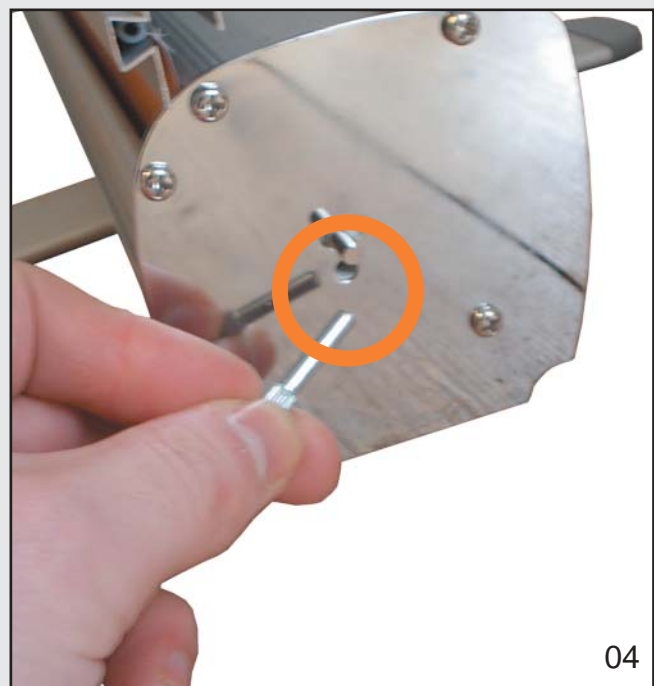
Beachten Sie, dass das Endstück der Halterungsstange mit der Kerbe nach oben zeigt.



04.

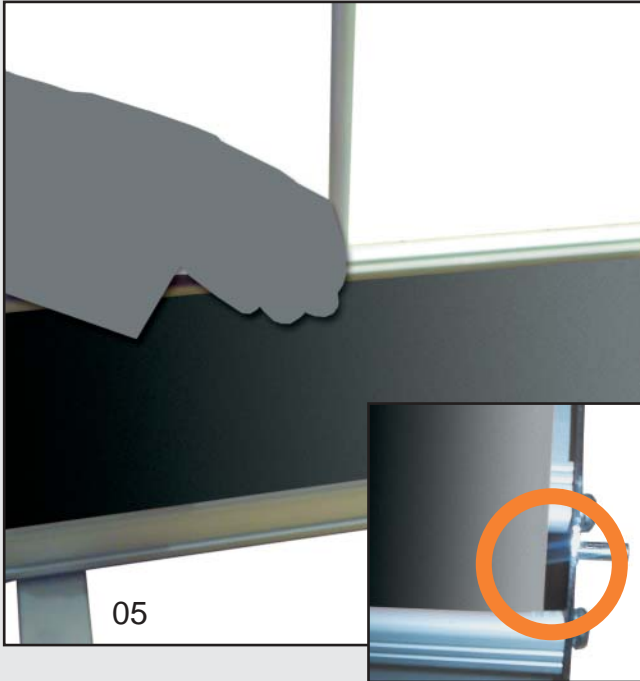
Entnehmen Sie an der Seite von Bauteil B nun den Verankerungsstift für das Roll-up. Der Verankerungsstift verhindert ein Auf- oder Abrollen des Displays.

Denken Sie an das Feststellen des Roll-up's durch den Stift beim Abbau des Displays.





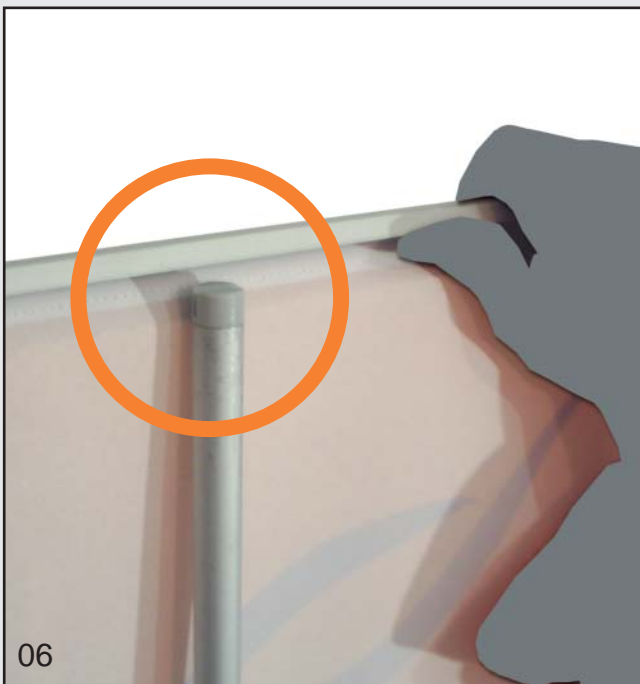
# roll-up SONJA



05.

Nun können Sie das Roll-up langsam und gleichmäßig aus dem Display-Ständer nach oben ziehen.

**! Die Rollbahn muss immer gerade hoch uns runter geführt werden und muss immer einen Abstand zur Außenkante des Display-Ständers haben (kl. Foto)**



06.

Klemmen Sie nun die Halterungsleiste des Roll-up's in die an der Oberseite von Bauteil A befindliche Kerbe.

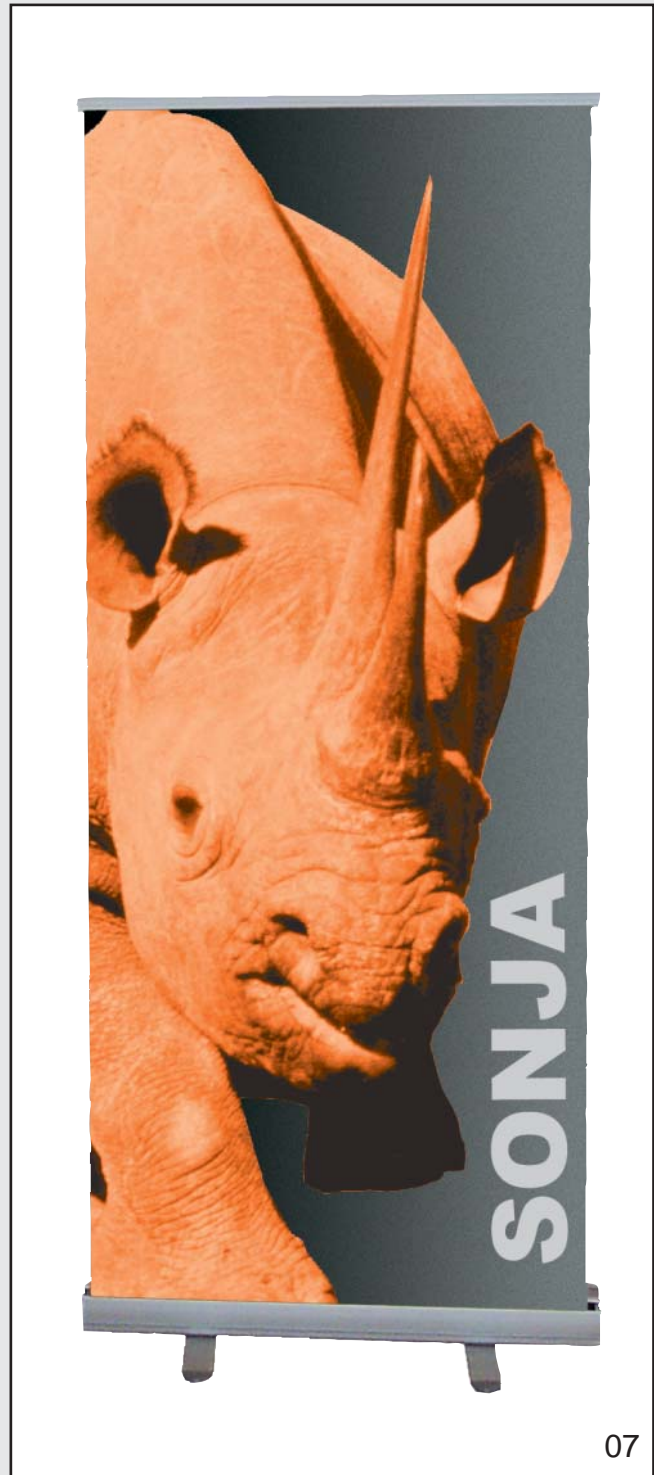


# roll-up SONJA

07.

Das Display ist fertig aufgebaut.

Beachten Sie beim Abbau des Displays, dass der Roll-up-Mechanismus das Roll up automatisch zurück in den Display-Ständer zieht. Lassen Sie beim Lösen des Roll-up's von Bauteil A das Banner langsam und gleichmäßig in den Display-Ständer zurückrollen.



07