



# Staffelei



Hochwertige Staffelei mit höhenverstellbaren Teleskop-Beinen und stufenlos höhenverstellbarem Bildhalter für eine maximale Bildhöhe von 82,5 cm.

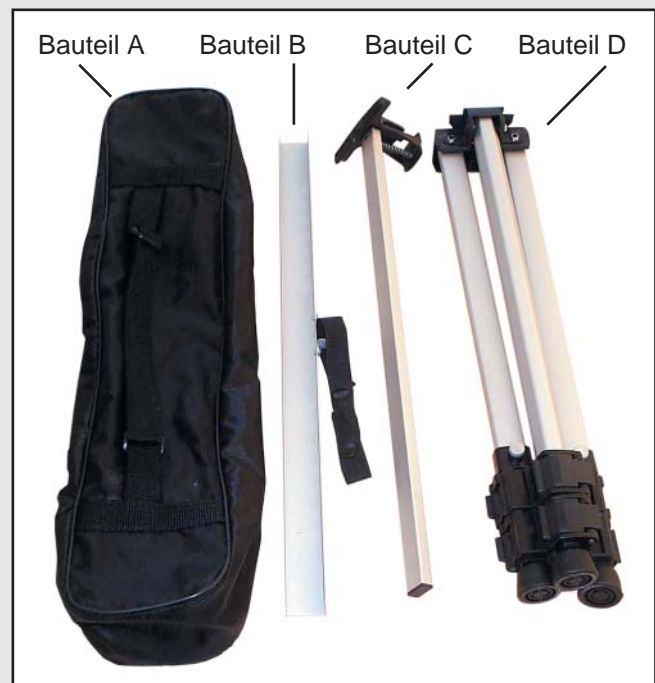
Farbe: chrom

Höhe: bis 160 cm

Breite: Bildhalterung 59 cm

## Bauteile

- Bauteil A: Tragetasche
- Bauteil B: Halterung für die Leinwand
- Bauteil C: Höhenverstellbarer Bildhalter
- Bauteil D: Stativ





# Staffelei



01.

Als ersten Schritt nehmen Sie Bauteil D und spreizen die Stativbeine auseinander.



02.

Öffnen Sie nun die Verschlusskappen an den Stativbeinen (gr. Foto) und verlängern Sie die Beine auf die gewünschte Länge.

Danach schließen Sie die Verschlusskappen wieder. Die Stativbeine sind nun festgestellt und lassen sich in ihrer Länge nicht mehr variieren.



# Staffelei

03.

Stellen Sie das Bauteil D auf, wie auf Foto 03 angezeigt.

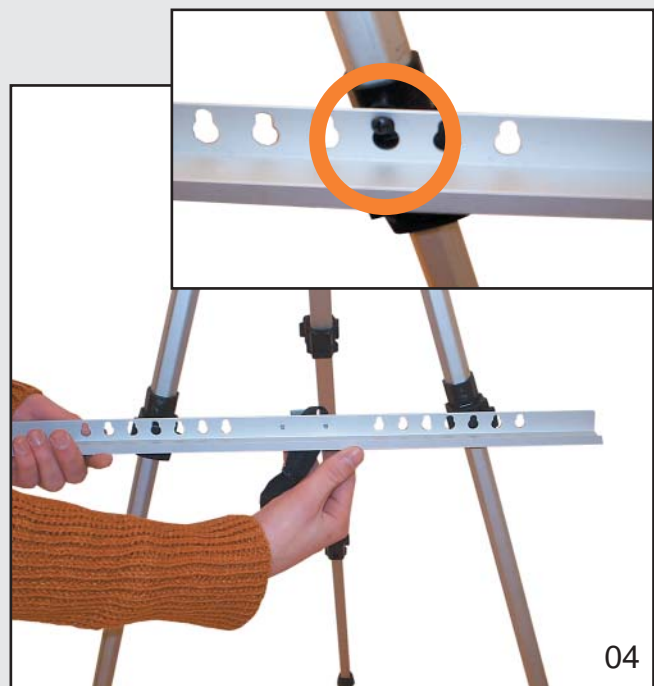


04.

Nehmen Sie nun Bauteil C und hängen Sie es an der Vorderseite der Stativbeine (Bauteil D) in die vorgesehene Halterung (kl. Foto).

Es stehen Ihnen mehrere Halterungslöcher zu Auswahl. Je nach Wahl, stehen die vorderen Beine des Stativs enger, bzw. weiter auseinander.

Nach dem Anbringen von Bauteil C lassen sich die vorderen Stativbeine nicht mehr in der Breite verstellen.

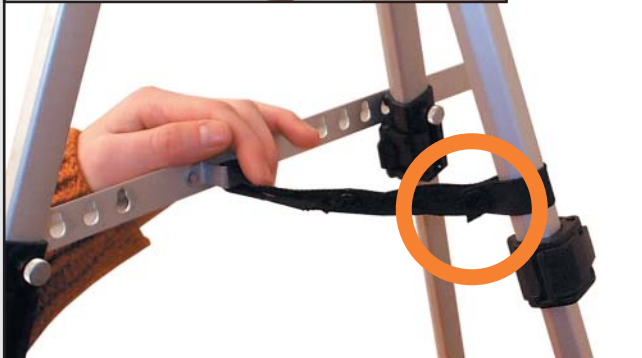




# Staffelei



05



05.

An der Rückseite von Bauteil C befindet sich ein Band mit Druckknopf-Verschluss. Legen Sie eine Schlaufe um das hintere Bein des Stativs und befestigen Sie das Band mit dem Druckknopf.

Die drei Stativbeine sind jetzt in ihrer Position gefestigt und können nicht mehr verschoben werden.



06



06.

Öffnen Sie jetzt am oberen Teil von Bauteil D die Verschlussklappe (gr. Foto) und schieben Sie Bauteil B in die Öffnung.

Danach schließen Sie die Verschlussklappe. Das Bauteil B ist nun an dem Stativ befestigt.



# Staffelei

07.

Stellen Sie jetzt ein Bild auf die Ablagefläche von Bauteil C und stellen Sie die Höhe von Bauteil B auf das Bild ein (s. Schritt Nr. 06).

Sie können nun das Bild mit Hilfe des Bildhalters (Foto) feststellen.



08.

Die Staffelei ist fertig aufgebaut.

